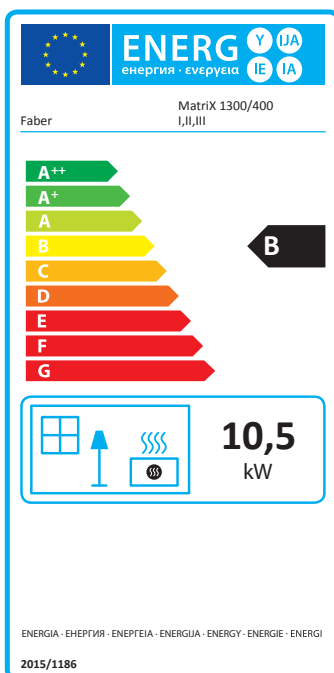


MatriX 1300/400 I



Empfohlener Verkaufspreis
 € 3.898,- Ohne MWST.

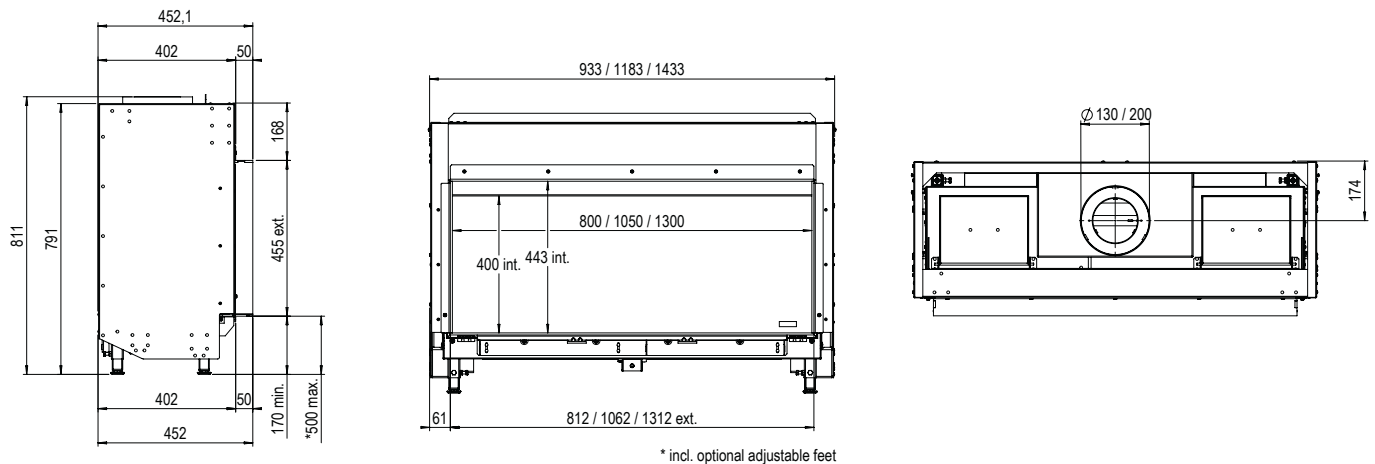


| Spezifikationen MatriX 1300/400 I | |
|-------------------------------------|---|
| Typ | Einbaukamine |
| Typenbeschreibung | Front |
| Brenner | Double Line Burner |
| Innendekor | Wahlweise: Holzscheite / Carrara-Kiesel / Matt graue Keramiksplitter |
| Rückwand | Flachstahl |
| Einbaurahmen | 50 mm |
| Glas | JA |
| Fernbedienung | JA |
| Energieverbrauchs- kennzeichnung | B |

| Optionen MatriX 1300/400 I | Ohne MWST. |
|----------------------------|------------|
| Schwarze Glasrückwand | € 365 |
| Entspiegeltes Glas | € 450 |
| Verstellbare FüÙe | € 45 |
| ITC-Modul | inklusive |
| Wandhalterung | € 45 |

Alle Preise zzgl. MwSt. und Änderungen vorbehalten
 Die angegebenen Preise sind unverbindliche Preisempfehlungen in Euro
 Mehrwertsteuer 19%. Gültig für: Deutschland.

Zeichnung MatriX 1300/400 I


Technische Daten MatriX 1300/400 I

| | | | | | | |
|--|--------------------|--------|--------|--|--------|--------------------------|
| Typeangabe(n) | MatriX 1300x400 | | | | | |
| Gerätetyp | C11/C31/C91 | | | | | |
| Durchmesser Abzug/zufuhr | 130/200 | | | | | |
| Gasanschluss | 3/8" | | | | | |
| Indirekte Heizfunktion | nein | | | | | |
| Kategorie | II2ELL3P, II2E3P | | | | | |
| | Symbol | | | | | Einheit |
| Gassort/anschlussdruck | | G25-20 | G20-20 | | G31-50 | mbar |
| Emissionen in der Raumheizung | NOx | 75 | 78 | | 65 | mg/ kWhinput (GVC) |
| Direkte Wärmeleistung | | | | | | |
| Nennwärme-leistung | P _{nom} | 10,5 | 10,5 | | 10,6 | kW |
| Mindestwärme-leistung (richtwert) | P _{min} | 3,3 | 3,2 | | 3,3 | kW |
| Thermischer Wirkungsgrad (NCV) | | | | | | |
| Bei Nennwärme-leistung | $\eta_{th,nom}$ | 87,2 | 87,4 | | 88,6 | % |
| Bei Mindestwärme-leistung (richtwert) | $\eta_{th,min}$ | 82,1 | 79,7 | | 81,3 | % |
| Geräteeingabedaten | | | | | | |
| Nennwärmebelastung | H _i | 12,00 | 12,0 | | 12,0 | kW |
| Gasvolumenstrom bei Volllast | | 1,42 | 1,27 | | 0,49 | m ³ /h |
| | | | | | 0,93 | kg/h |
| Brennerdruck bei Volllast | | 15,0 | 11,0 | | 26,0 | mbar |
| Leistungsbedarf der Pilotflamme | | | | | | |
| Leistungsbedarf der Pilotflamme (soweit vorhanden) | P _{pilot} | 0 | 0 | | 0 | kW |
| Hilfsstromverbrauch | | | | | | |
| Bei Nennwärme-leistung | e _{l,max} | 0,016 | 0,016 | | 0,016 | kW |
| Bei Mindestwärmeleistung | e _{l,min} | 0,012 | 0,012 | | 0,012 | kW |
| Im Bereitschaftszustand | e _{l,SB} | 0,0037 | 0,0037 | | 0,0037 | kW |
| Energieeffizienz | | | | | | |
| Energieeffizienzklasse | | B | B | | B | |
| Energieeffizienz-Index | EEl | 86 | 86 | | 87 | |

Haftungsausschluss

Die angegebenen Preise sind empfohlene Verkaufspreise in Euro (€) und gelten bis zum 01.09.2019 für Deutschland. Diese Publikation wurde von uns mit großer Sorgfalt erstellt. Alle Informationen in diesem Dokument können in der Zwischenzeit dennoch falsch angezeigt, geändert oder ergänzt worden sein. Alle Zwischenänderungen sind vorbehalten. Solange der Vorrat reicht. Glen Dimplex ist nicht verantwortlich für die Folgen der Handlungen, Entscheidungen oder Ergebnisse, die nur auf der Grundlage der Informationen in dieser Publikation getroffen werden. Wir betonen, dass für korrekte und sichere Installation und Funktionieren, immer die Fachkenntnisse und der Rat eines Experten eingeholt und befolgt werden müssen, und dass die geltenden Regeln und Vorschriften immer eingehalten werden müssen. Unsere Lieferbedingungen gelten für dieses Dokument, und diese sind auf Anfrage erhältlich.